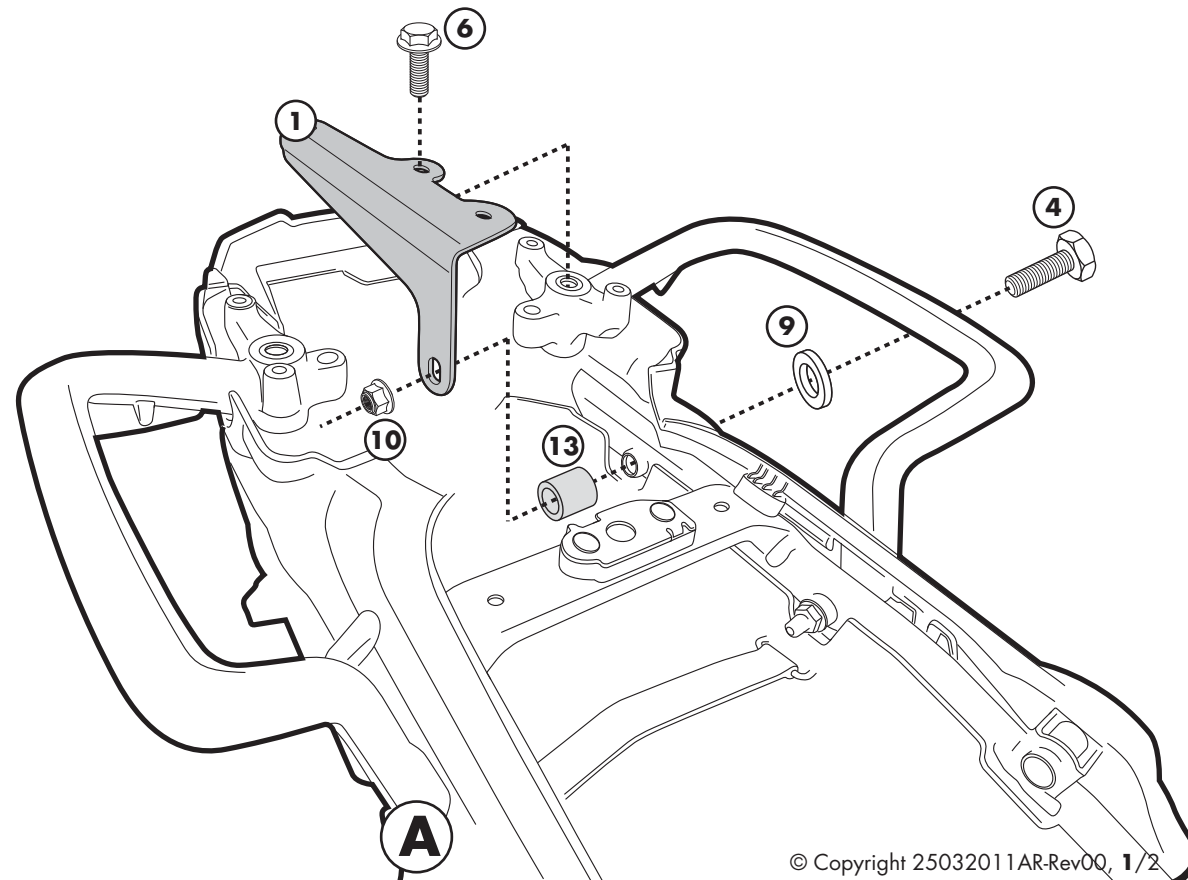
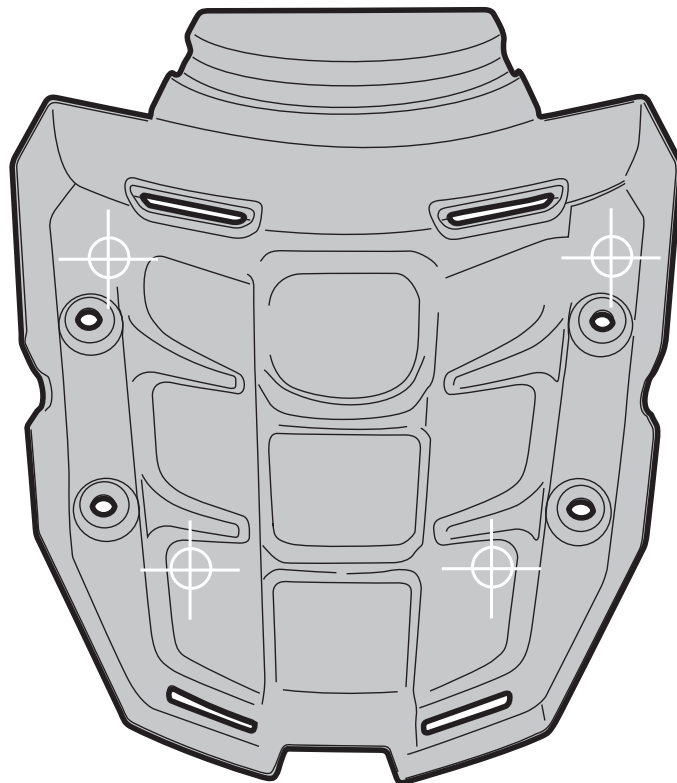
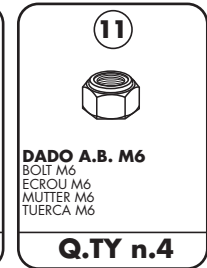
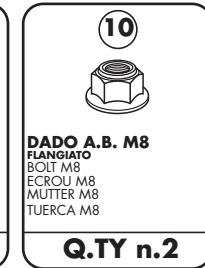
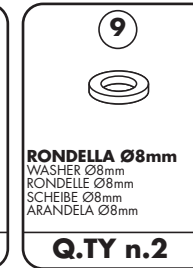
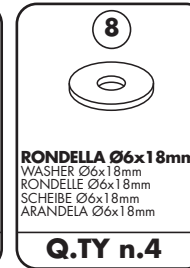
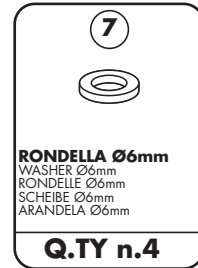
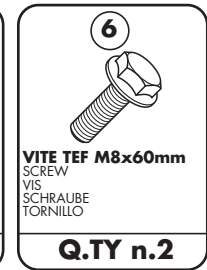
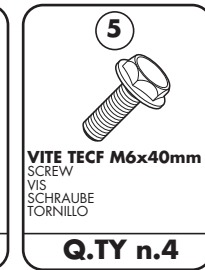
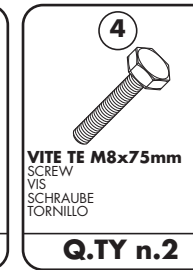
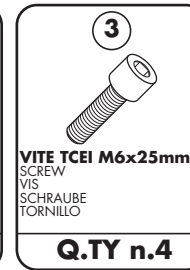


PORTAVALIGIA SPECIFICO - SPECIFIC CASE HOLDER  
 PORTE-VALISE SPÉCIFIQUE - SPEZIFISCHER KOFFER-TRÄGER  
 PORTA-EQUIPAJE ESPECÍFICO

# TRIUMPH 2011 TIGER 800 - TIGER 800 XC

ISTRUZIONI DI MONTAGGIO - MOUNTING INSTRUCTIONS  
 INSTRUCTIONS DE MONTAGE - BAUANLEITUNG - INSTRUCCIONES DE MONTAJE

**FORARE NEI QUATTRO PUNTI PREMARCATI CON UNA PUNTA DA 17MM  
 DRILL HOLES IN THE FOUR POINTS PREMARKED WITH A 17MM PEAK  
 PERCEZ DES TROUS DANS LES QUATRE POINTS PRÉMARQUÉES AVEC UN PIC DE 17 MM  
 LÖCHER IN DIE VIER PUNKTE VORMARKIERTE MIT EINEM 17MM SPITZE  
 PERFORAR LOS CUATRO PUNTOS PREVIAMENTE MARCADA CON UN PICO DE 17 MM**



SR6401 - KR6401

PORTAVALIGIA SPECIFICO - SPECIFIC CASE HOLDER  
PORTE-VALISE SPECIFIQUE - SPEZIFISCHER KOFFER-TRÄGER  
PORTA-EQUIPAJE ESPECIFICO

# TRIUMPH TIGER 2011 800cc

ISTRUZIONI DI MONTAGGIO - MOUNTING INSTRUCTIONS  
INSTRUCTIONS DE MONTAGE - BAUANLEITUNG - INSTRUCCIONES DE MONTAJE



**12**  
Distanziale Ø16x28mm  
Foro Ø8,5mm, V751  
SPACER  
ENTRETOISE  
DISTANZBOCK  
DISTANZBOCK

**Q.TY n.4**



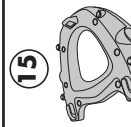
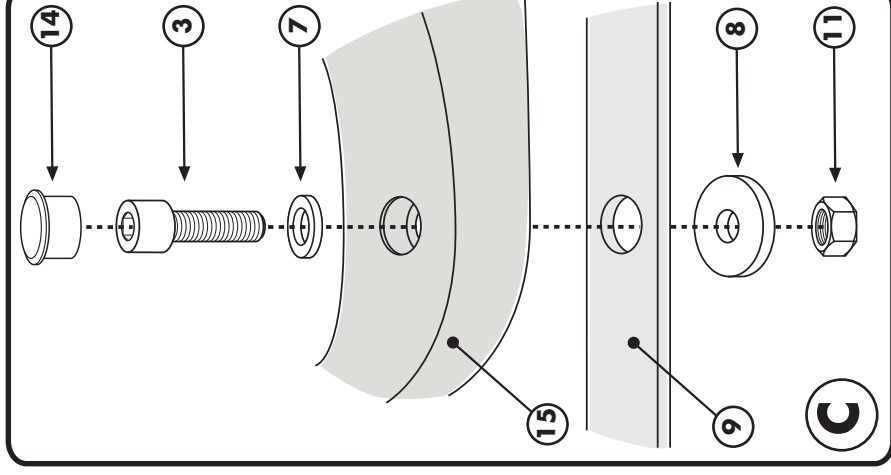
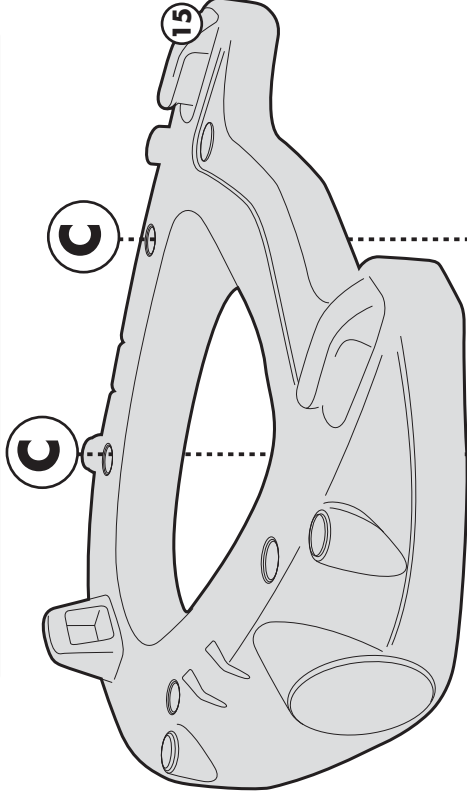
**13**  
Distanziale Ø18x20mm  
Foro Ø8,5mm, V559  
SPACER  
ENTRETOISE  
DISTANZBOCK  
DISTANZBOCK

**Q.TY n.2**



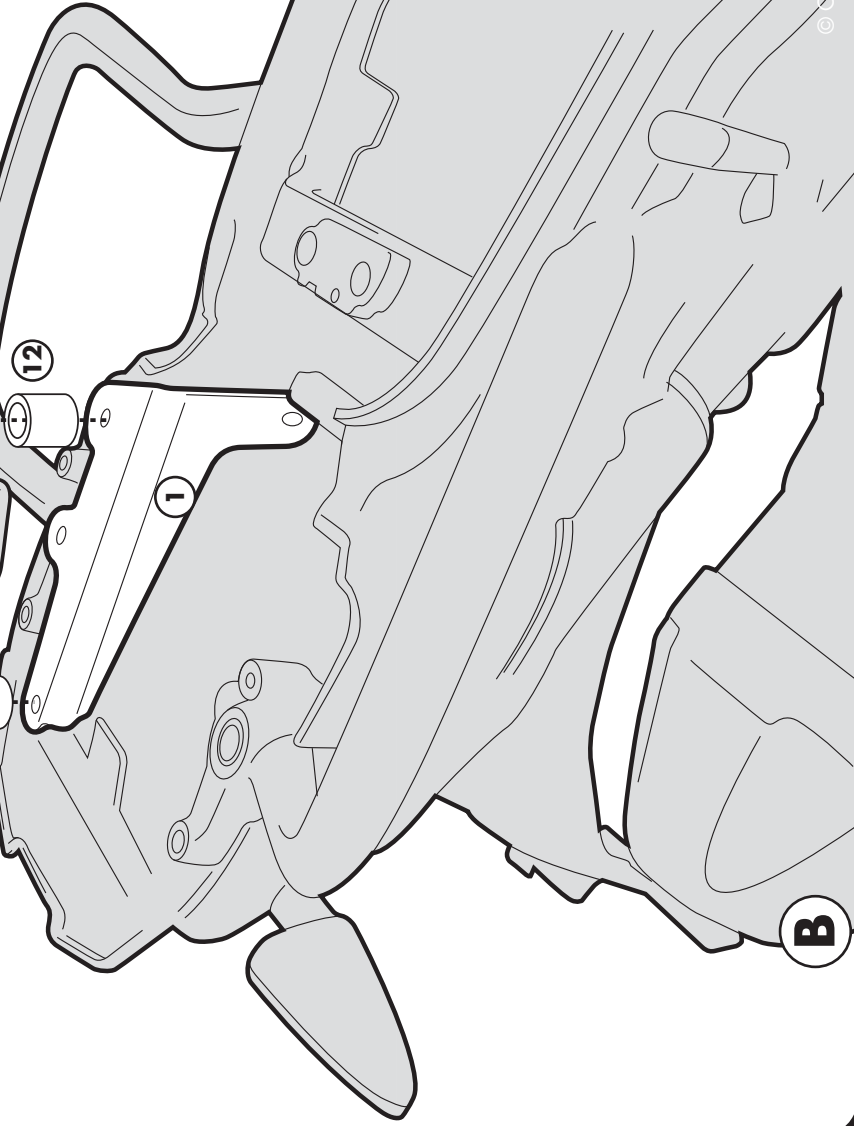
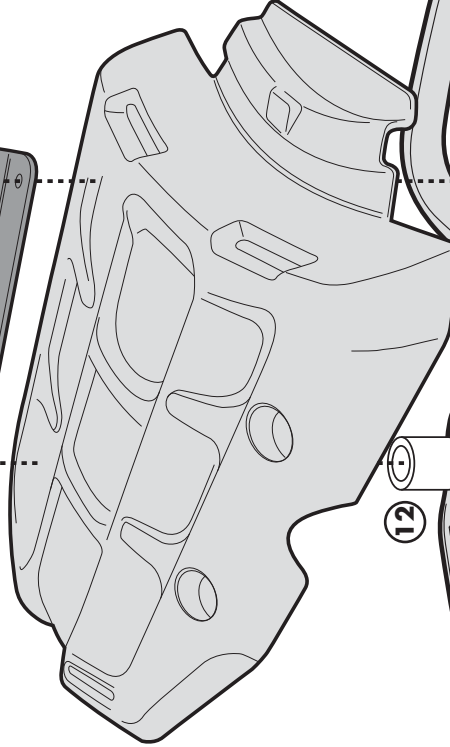
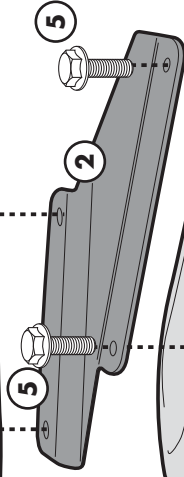
**14**  
COPRIFORO  
BOLT CAP  
CACHE TROU  
STOPLOCK  
TAPA AGUERO

**Q.TY n.6**



**15**  
PIASTRA  
PLATE  
PLATINE  
PLATINE  
PARRILLA

**Q.TY n.1**



**B**

© Copyright 2503-2011 IAR, Rev.00, 2/2